

“DIGITALISIEREN STATT ELEKTRIFIZIEREN“

Plattformbasierte öffentliche
Leistungsnetzwerke als Schlüssel
für die Gestaltung der Digitalen
Transformation in Deutschland



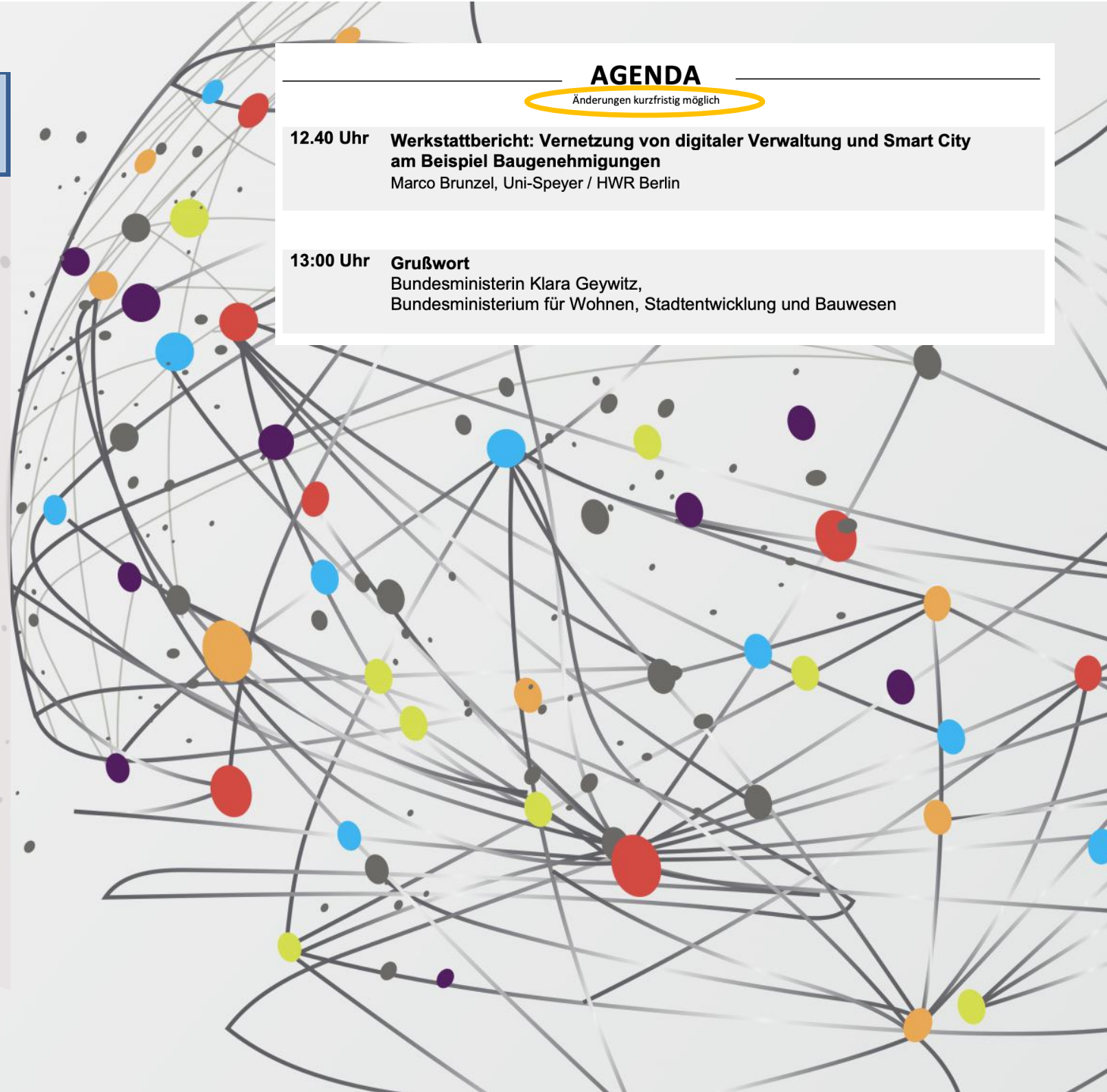
Dipl.-Ing. Marco Brunzel
(Stadt- und Regionalplaner, Dozent)

AGENDA

Änderungen kurzfristig möglich

12.40 Uhr **Workstattbericht: Vernetzung von digitaler Verwaltung und Smart City am Beispiel Baugenehmigungen**
Marco Brunzel, Uni-Speyer / HWR Berlin

13:00 Uhr **Grußwort**
Bundesministerin Klara Geywitz,
Bundesministerium für Wohnen, Stadtentwicklung und Bauwesen



Übersicht

1. Intro:
Gegenstand, Trends, Motivation und Mission
2. Rückblick:
Daten als Ressource (SCF 03/22 in Kassel) →
3. Einblick:
Digitale Verwaltung / OZG-Umsetzung 2022
4. Ausblick:
Die BIM-basierte Baugenehmigung als Katalysator für den Aufbau bzw. Rollout plattformbasierter öffentlicher Leistungsnetzwerke



1. Gegenstand, Trends, Motivation und Mission

- Worum geht's?
 - **Digitalisierung, intelligente Vernetzung > neue Perspektiven auf digitale Daten + verbundene Effekte**
- Welche Entwicklungen lassen sich erkennen?
 - **Digitale Daten, Datenmodelle und (Daten-)Plattformen rücken zunehmend in den Fokus von Geschäftsmodellen und Wertschöpfungsketten > Digitale Ökosysteme, Transformation, Disruption**
- Was treibt mich an?
 - **Innovation und Transformation als Chance und Herausforderung für die Modernisierung des öffentlichen Sektors > z.B. Stadt- und Regionalentwicklung / Vernetzte Verwaltung („Staat als Plattform“) etc.**
- Wo geht die Reise hin?
 - **Dateninfrastrukturen als neue Kategorie öffentlicher Infrastrukturen > Bund, Land, Kommunen** (fachlich/technisch: z.B. Digitale Zwillinge, strategisch/politisch: vgl. Koalitionsvertrag 2021)
 - **Konvergenz von SmartCity-Technologien und E-Government > datenzentrierte Verwaltungsinformatik**

2a) Daten und Wertschöpfung, Organisations- und Geschäftsmodelle, Datenordnungspolitik

- Daten gestern ...
 - das „Sediment“ von Fachverfahren > in Silos gespeichert > kaum zu verbinden > Machtfaktor
 - „Die Daten sollten laufen und nicht die Bürger“ > Datenaustausch / Redundanz / Inkonsistenz
- Daten heute...
 - OnceOnly, OpenData, Datennutzungsgesetze, ... Datengesetz
 - identifizieren, inventarisieren, erschließen, speichern, qualitätssichern, bereitstellen, sichern, nutzen, analysieren, kuratieren, anreichern/veredeln, lizensieren/monetarisieren, ...
- Daten morgen....
 - „bewirtschaften“ > Governance, kommunale / regionale Datenwerke, Registermodernisierung, ...
 - wesentlicher Baustein für digitale Souveränität > Selbstverwaltung, Sichere Digitale Identitäten
 - Datenkompetenzen / DataLiteracy > „Periodensystem der Daten“ (vgl. Oliver Rack) /

2b) Verhältnis von Smart City / Smart Region und Digitaler Verwaltung / E-Government

- SmartCity-Technologien ...
 - **grundsätzlich daten- und plattformbasiert, optimale Voraussetzungen für ML / KI, Ökosysteme/Apps**
- Verwaltungsinformatik ...
 - **aktuell: überwiegend dezentraler Einsatz „werkzeugorientierter IT-Lösungen“ aufgrund des bestehenden aufgabenorientierten Organisationsmodells der öffentlichen Verwaltung**
 - **zukünftig: steigende Bedeutung kooperativer Dateninfrastrukturen im Bereich der öffentlichen Verwaltung (z.B. Digitales Planen und Bauen) und der öffentlichen Infrastrukturen / Daseinsvorsorge**
- Synthese / Konvergenz
 - **OZG/EFA fördert Entwicklung und Etablierung neuer institutionelle Arrangements (z.B. Schnittstellen zwischen Wirtschaft und Verwaltung / branchenorientiertes E-Government)**
 - **Daten aus Verwaltungsprozessen als Ressource nutzen**
(u.a. Proof-of-Concept in der Metropolregion Rhein-Neckar mit infrest und caigos)

3a) Digitalisierung oder Elektrifizierung ? - Positionsbestimmung OZG 1.0

- * Digitale Verwaltungsleistungen / Online-Services (**Digitaler Entwicklungsrückstand** DE)
- * Onlinezugangsgesetz / Digitaler **Zugang** zur Verwaltung / Portalverbund
- * **flächendeckend** in Bund, Ländern und Kommunen (575 / 6000)

- + **Arbeitsteilige Umsetzung** (Bund/Länder) / lebenslagenbezogene Themenfelder / Einer-Für-Alle-Prinzip
- + ganzheitliche und einheitliche **Programmatik und Methodik** (Vorgehensmodelle, **Labore**, FIM, ...)
- + substantielle Impulse für verwaltungsübergreifende Zusammenarbeit, viel **Motivation und Engagement**
- + **Pandemie als zusätzlicher Katalysator** > Nutzen, Dringlichkeit > politischer Wille > **Ressourcen (3 Mrd.)**

- Fokus auf Zugang, Quantität und formale Erfüllung > isoliert / aufgabenorientiert (**Elektrifizierung!**)
- fehlendes / unklares Zielbild einer (zukunftsweisenden) verbindlichen föderalen **Zielarchitektur**
- keine Ausrichtung auf Erschließung **organisatorischer Gestaltungspotenziale** (SSC, M2M, Automatisierung, ...)

3a) Digitalisierung oder Elektrifizierung ? - Positionsbestimmung OZG 1.0

	Verfahren nach Bundesimmissionsschutzgesetz	Planfeststellung	Raumordnungsverfahren	Bauordnungsverfahren/ OZG-Projekt „Digitaler Bauantrag“ Mecklenburg-Vorpommern (MV)	Verfahren nach BauGB/ OZG-Projekt „Bürgerbeteiligung und Information“ (HH)	
Antragsstellung	Antragserstellung	Antragserstellung	Antragserstellung	Antragserstellung	Aufstellungsbeschluss/ Planvorentwurf/X-Plan	Verfahrenssteuerung
	Antragseinreichung ELiA-Projekt	Antragseinreichung	Antragseinreichung	Antragseinreichung	frühe Öffentlichkeitsbeteiligung Behördenbeteiligung	
	Vollständigkeitsprüfung	Vollständigkeitsprüfung	Vollständigkeitsprüfung	Vollständigkeitsprüfung	Planentwurf	
Bearbeitungsphase	Auslegung/ Veröffentlichung	Auslegung/ Veröffentlichung	Auslegung/ Veröffentlichung		Auslegung/Benachrichtigung der Behörden	
	Behördenbeteiligung/ Stellungnahmen Öffentlichkeitsbeteiligung/ Einwendungen	Beteiligung der TöBs/ Stellungnahmen Öffentlichkeitsbeteiligung/ Einwendungen	Beteiligung der TöBs/ Stellungnahmen Beteiligung Dritter/ Einwendungen	Behördenbeteiligung/ Stellungnahmen Beteiligung Nachbarn	Behördenbeteiligung/ Stellungnahmen Öffentlichkeitsbeteiligung/ Einwendungen	
	Erörterung	Erörterung	Erörterung	Prüfung der Stellungnahmen	Prüfung der Stellungnahmen/ Einwendungen	
	Erwiderungen	Erwiderungen	Erwiderungen	Erwiderungen	Erwiderungen	
	Entscheidung	Entscheidung	Gutachten	Genehmigung	Beschluss/Genehmigung	
Beschlussphase	Bekanntmachung	Bekanntmachung	Bescheidübermittlung an VT/ Zulassungsbehörde	Bescheidübermittlung	Bekanntmachung	

- OZG Projekt Bürgerbeteiligung (HH) in Umsetzung
- Potenzial zur Nachnutzung OZG-Projekt Bürgerbeteiligung (HH)
- Potenzial zur Nachnutzung OZG-Projekt Digitale Baugenehmigung (MV)

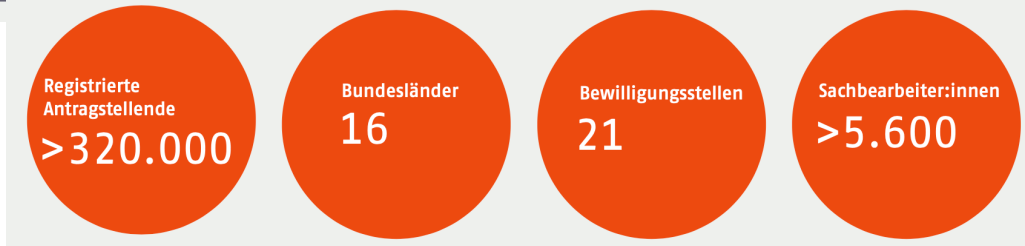
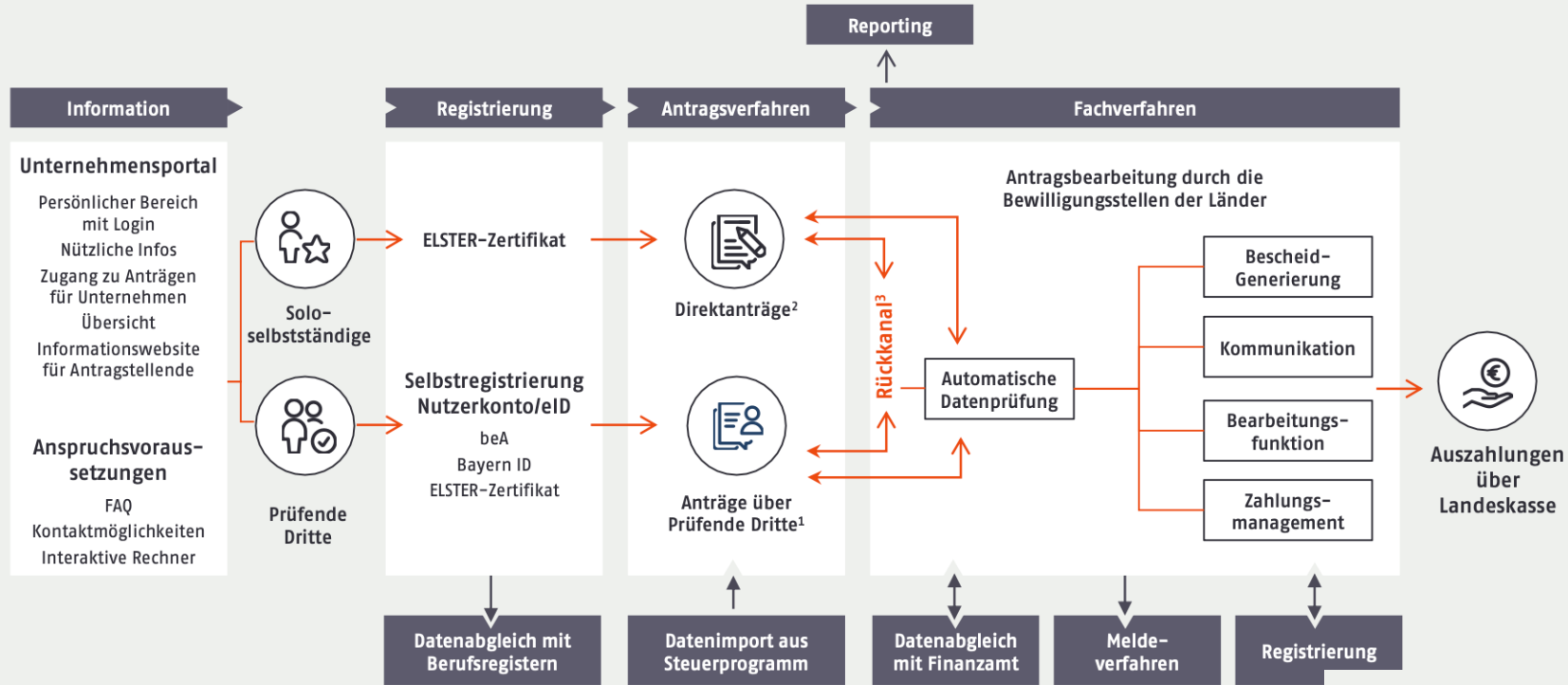
BauGB = Baugesetzbuch
TöBs = Träger öffentlicher Belange

HH = Freie und Hansestadt Hamburg
MV = Mecklenburg-Vorpommern

Schematische Darstellung für die Identifizierung möglicher prozessübergreifender IT-Bausteine/Funktionalitäten für den schrittweisen Aufbau einer plattformbasierten Dateninfrastruktur für die digitale Abwicklung raumbezogener Genehmigungsverfahren. Quelle: Marco Brunzel in Anlehnung an die Synopse der ressortübergreifenden Arbeitsgruppe Planungsbeschleunigung (Stand: Dezember 2022) (Abbildung 2 aus Marco Brunzel: „Digitalisieren statt Elektrifizieren!“, AWW-Informationen 2/2023, S. 14–17)

3b) Plattformen, digitale Ökosysteme und öffentliche Leistungnetzwerke – OZG 2.0

Ende-zu-Ende Verfahrensplattform Überbrückungshilfen Datenreise entlang des Verwaltungsprozesses



Digitales Planen und Bauen

Phasen der Verwaltungsinformatik

	Gestern	Heute	Morgen
Fachlicher Fokus	Anwendungsunterstützung	Prozessunterstützung <i>Senkung von Bürokratiekosten</i>	Projektunterstützung / Gesamtergebnis <i>Wirkung/Impact: z.B. Fertigstellungen, Ressourceneinsatz Erfüllungsaufwand in Verwaltung + Wirtschaft (Zeit, Geld, Co2)</i>
Technikeinsatz	Einzelne IT-Werkzeuge	Integrierte (Fach-)Anwendungen, Online-Module / Serviceportale	Plattformen / Dienste / M2M / Apps <i>(öffentliche/private Intermediäre)</i>
Daten	Digitale Dokumente (Pläne und Akten)	Standardisierte Daten und Schnittstellen (XÖV, FIM, GML/IFC,..., Dienste)	Datenmodelle / BIM (3D, VR/AR, 4D/5G) Datenbasierte Wertschöpfungsketten (Urbane Plattformen, Datenmarktplätze)
Struktur (Paradigma)	Aufgabenorientierte Verwaltung	Kunden-/Nutzerorientierte (Einzel-Verwaltung / E-Government „Portalverbund“)	Vernetzte Verwaltung / Staat als Plattform (OnceOnly / DigitalFirst)

Digitale Daten als Rohstoff und Ressource

Nutzung raumbezogener Planungs- und Genehmigungsverfahren für den Aufbau Kooperativer Dateninfrastrukturen

Ergebnisbericht zu einem ergänzenden Machbarkeitsprojekt (Proof-of-Concept) im Rahmen des mFund-Vorhabens Experimentierfeld Digitaler Straßenraum (xDataToGo)

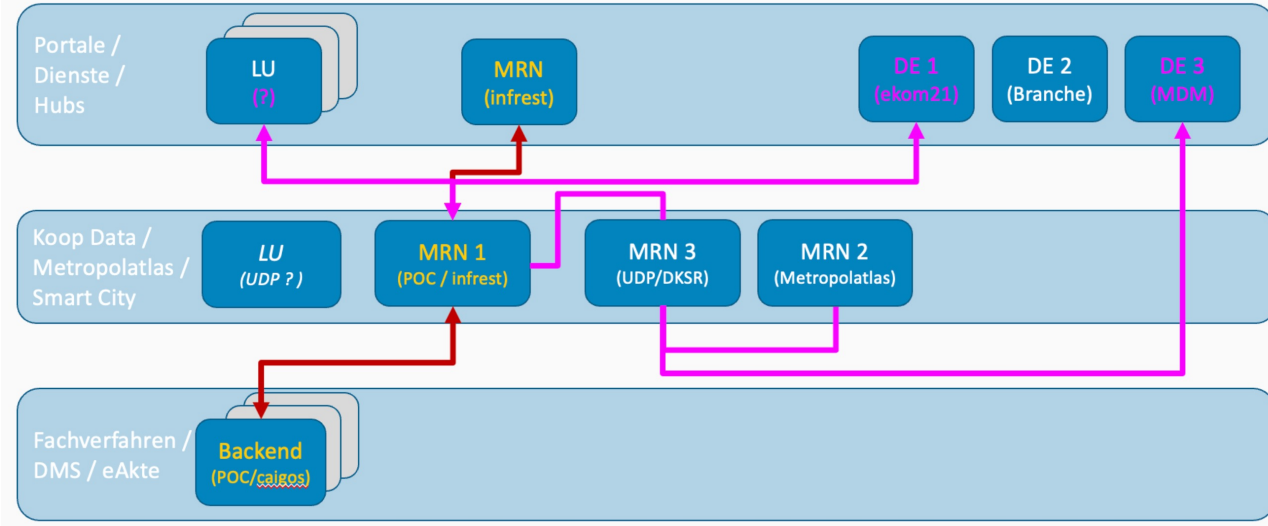
Ansprechpartner:
 Marco Brunzel | Metropolregion Rhein-Neckar GmbH
 Dirk Weidemann | CAIGOS GmbH
 Jürgen Besler | infrest – Infrastruktur eStrasse GmbH

Autoren:
 Marco Brunzel | Metropolregion Rhein-Neckar GmbH
 Jürgen Besler | infrest – Infrastruktur eStrasse GmbH

Arbeitsstand:
 31.12.2021

Die Lösungsarchitektur des Proof of Concept

Ideenskizze 2020



Antragsteller

infrest - Leitungsauskunftsportale

Kommunikationsweg

CAIGOS Aufbruch, u.a.

Eigenbetrieb

Planer

Tiefbauer

Ver- und Entsorgungsunternehmen



- sichere Kommunikation mittels [https/soap](https://soap)
- Übermittlung der Antragsdaten an die Stadt Ludwigshafen, u.a.
- Möglichkeit zur Übertragung des Aktenzeichens und Status während der Antragsbearbeitung
- Nachforderungen von Unterlagen und Daten
- Rückübertragung Erlaubnisse und Anhänge
- Übertragung in den Baustellenatlas & Baustelleninformationssystem

- Prozesse 1 - 3
- Zustimmung nach §68 TKG
 - Sondernutzung (z.B. Gas, Strom)
 - Verkehrsrechtliche Anordnung nach StVO § 45

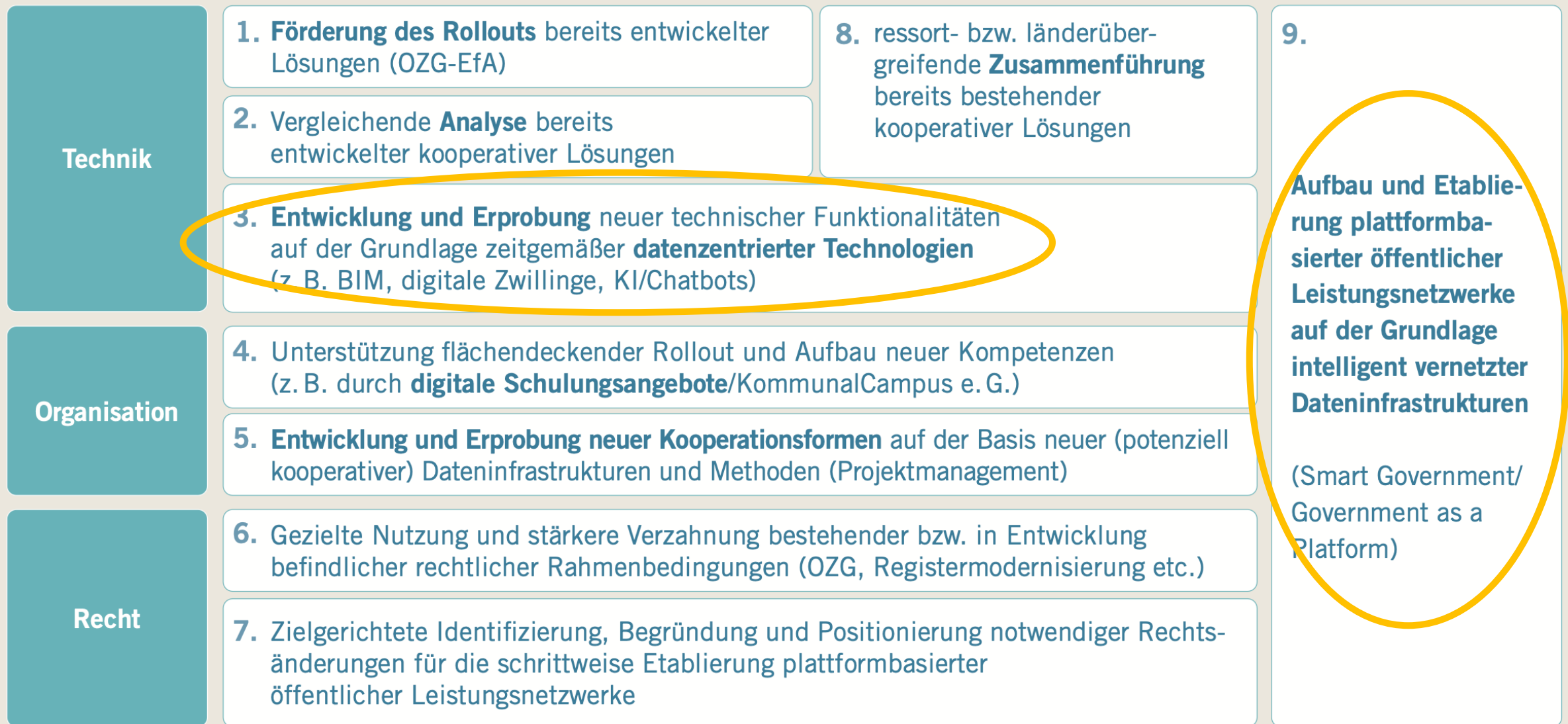


Abb. 1: Aktuelle Handlungsfelder im Bereich der Digitalisierung und Beschleunigung raumbezogener Genehmigungsverfahren

Weiterführende Informationen und Kontakt (1/2)

MRN

Ressource der Zukunft

Marco Brunzel

Digitale Daten gelten als Rohstoff und Ressource der Zukunft. Die Metropolregion Rhein-Neckar (MRN) hat das erkannt und baut eine kooperative Dateninfrastruktur auf, die allen 150 Kommunen in der Region zur Verfügung steht.

Digitale Daten stehen im 9-Punkte-Plan des Bundes-CIO Markus Richter seit Mai 2020 an erster Stelle. Auch in der viel beachteten Publikation NeuSTAAT kommt der Erschlie-

die grundlegende Ressource, die es zielgerichtet zu erschließen gilt. Auch wenn es in Deutschland eine recht aktive E-Government- und Open-Data-Community gibt,

Energie, Verkehr, Gesundheit und Bildung, befördert eine stärker infrastrukturelle Betrachtung digitaler Daten.

Die Metropolregion Rhein-Ne-



Arbeitsgemeinschaft für wirtschaftliche Verwaltung e.V.

Newsletter

Home | english | info@aww-net.de

AWW

Aktuelles

Themen

Fachergebnisse

Veranstaltungen

Mitgliedschaft



Aktuelles / Meldungen

Aktuelles

- > Meldungen
- > AWW-Informationen
- > Newsletter
- > 95 Jahre AWW

Digitalisieren statt Elektrifizieren!

Plattformbasierte öffentliche Leistungsnetzwerke als Ansatz zur Beschleunigung von raumbezogenen Genehmigungsprozessen

28.03.2023

Ein Beitrag von Marco Brunzel, Mitglied des AWW-Vorstandes und Co-Vorsitzender der Projektgruppe 1.2.1 „Digitalisierung und Beschleunigung raumbezogener Genehmigungsverfahren“

Deutschland steht vor gewaltigen Herausforderungen. Das Spektrum reicht dabei von dringend erforderlichen Maßnahmen zur Verbesserung des Wohnungsangebotes in den Metropolen über die grundlegende Sanierung der Verkehrsinfrastrukturen, den Ausbau der erneuerbaren Energien bis zum klimaneutralen Wirtschaft bei gleichzeitiger Sicherung der industriellen Basis. Um das alles schaffen zu können, n



Arbeitsgemeinschaft für wirtschaftliche Verwaltung e.V.

Newsletter

Home | english | info@aww-net.de

AWW

Aktuelles

Themen

Fachergebnisse

Veranstaltungen

Mitgliedschaft



Aktuelles / Meldungen

Aktuelles

- > Meldungen
- > AWW-Informationen
- > Newsletter
- > 95 Jahre AWW

Deutschland Digital 2030 - Von Dokumenten zu Daten, von Portalen zu Plattformen

Ein Beitrag von Marco Brunzel, Metropolregion Rhein-Neckar GmbH, Mannheim

10.08.2021

Neue digitale Technologien verändern auch das Zusammenwirken von Wirtschaft und Verwaltung. Die



Margrit Seckelmann
Marco Brunzel Hrsg.

Handbuch Onlinezugangsgesetz

Potenziale - Synergien -
Herausforderungen

Springer



Marco.Brunzel@uni-speyer

Weiterführende Informationen (2/2)

Brunzel, Marco, **Digitalisieren statt Elektrifizieren!**, Plattformbasierte öffentliche Leistungsnetzwerke als Ansatz zur Beschleunigung von raumbezogenen Genehmigungsprozessen, AWV-net.de, 28.02.2023.

<https://www.awv-net.de/aktuelles/meldungen/digitalisieren-statt-elektrifizieren.html>

Brunzel, Marco, **Ressource der Zukunft**, Kommune21 (Themenheft Daten), 12/2021, S. 46.

https://www.k21media.de/files/downloads/Kommune21_12_2021_interaktiv.pdf

Brunzel, Marco, **Deutschland Digital 2030 - Von Dokumenten zu Daten, von Portalen zu Plattformen**, AWV-net.de, 10.08.2021.

<https://www.awv-net.de/aktuelles/meldungen/deutschland-digital-2030.html>

Brunzel, Marco, **Sichere Identitäten als Fundament digitaler Souveränität**, AWV-Informationen, 3/2021, S. 18.

<https://www.awv-net.de/aktuelles/meldungen/sichere-identitaeten-als-fundament-digitaler-souveraenitaet.html>

Brunzel, Marco (Moderation), **Die Daten der NeuSTADT**, Digitaler Staat, BehördenSpiegel, 09.06.2021.

[Die Daten der NeuSTADT – die digitale Zukunft der Kommune](#)

Brunzel, Marco, **Intelligente Vernetzung (Smart City / Smart Region) und OZG-Umsetzung**, Digitaler Staat, BehördenSpiegel, 17.11.2020.

[Intelligente Vernetzung \(Smart City / Smart Region\) und OZG-Umsetzung](#)

Brunzel, Marco/econo-Redaktion, **Datenplattformen und Digitale Zwillinge**, econo, 4/2021, S. 44.

https://www2-mannheimer-morgen.morgenweb.de/anzeigen/beilagen/20211008_econo/index.html#page_44

Brunzel, Marco "xDataToGo" - BMVI-Projekt als Initialzündung für den **Aufbau einer regionalen Dateninfrastruktur**, MRN, 16.07.2021.

<https://www.m-r-n.com/presse/pressemeldung-details/132393/>

Brunzel, Marco, **Digitales Planen und Bauen - BMWi-Innovationspreis "Reallabore"** für die Metropolregion Rhein-Neckar, 27.05.2020.

<https://www.m-r-n.com/presse/pressemeldung-details/131585/>